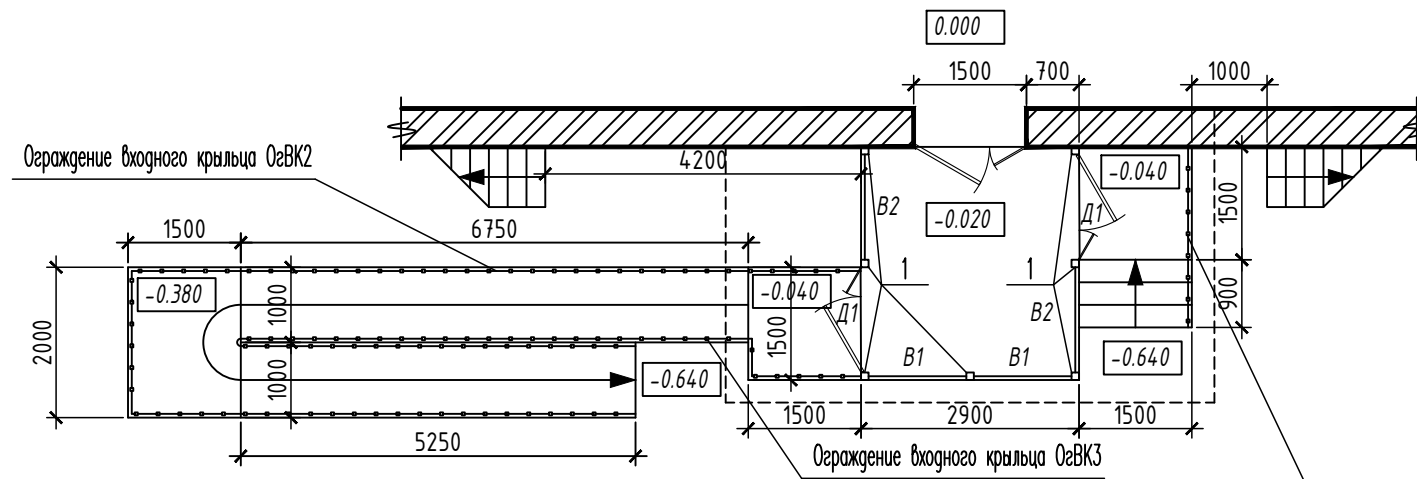
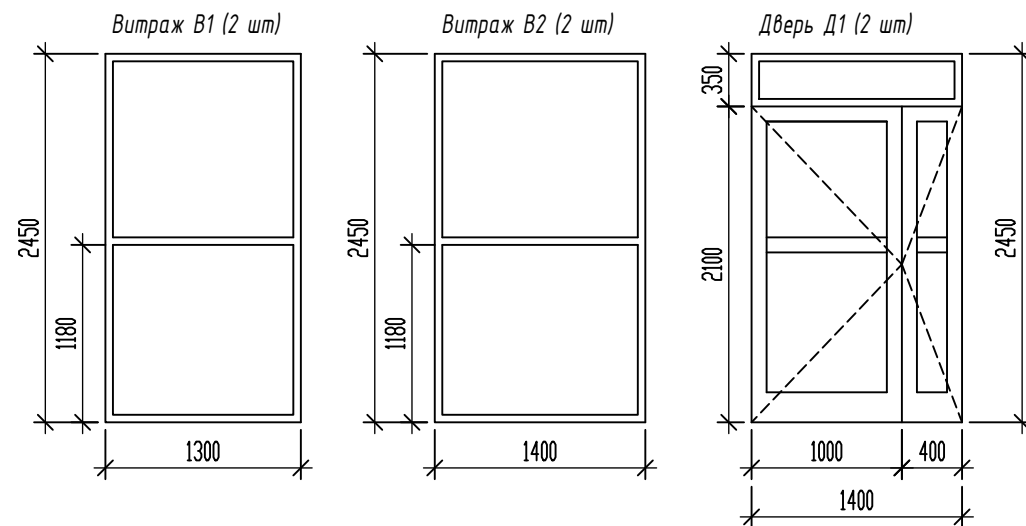
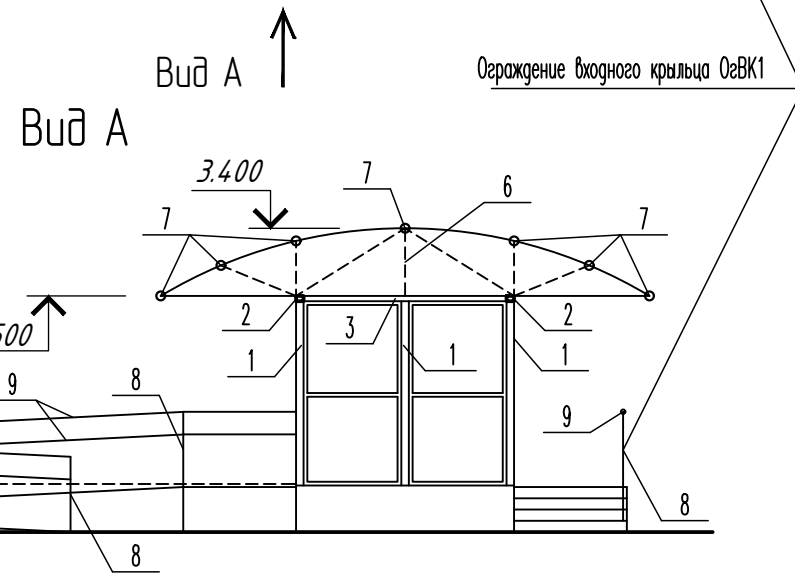
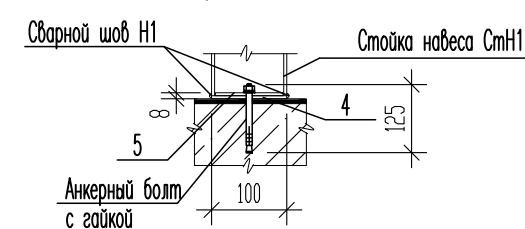


Спецификация элементов каркаса, покрытия и ограждения входного узла

План входного узла на отм. 0.000



Узел операния стойки тамбура



ПОЗИЦИЯ	ОБОЗНАЧЕНИЕ	НАИМЕНОВАНИЕ	КОЛ.	МАССА ед./кг/	ПРИМЕЧАНИЕ
Элементы каркаса и покрытия тамбура					
1	Стойка тамбура СтТ1	Труба 100x100x4 ГОСТ 8639-82, L=2450 B10 ГОСТ 13633-86	7		
2	Связь стоек СВС1	Труба 100x70x5 ГОСТ 8545-68, L=3400	2		
3	Связь стоек СВС2	Труба 100x70x5 ГОСТ 8545-68, L=2700	1		
4		Полоса 100x5 ГОСТ 103-2006, L=100	7		
5		Полоса 90x5 ГОСТ 103-2006, L=90	7		
6	Ферма крыльца ФКр1	Труба 60x40x4 ГОСТ 8545-68, L=21240	3		
7	Связь ферм СВФ1	Труба 60x40x4 ГОСТ 8545-68, L=3400	7		
Покр.	ПСП-1УФ-10-П2С-бесцв.-ГОСТ Р	Многослойная панель из поликарбоната ГОСТ Р 56712-2015	32,2		кв. м
Ограждение входного крыльца OgVK1					
8	Стойка ограждения СтOгр1	Труба 50x30x3 ГОСТ 8645-68*, L=1000 B10 ГОСТ 13633-86	3		
9	Поручень ограждения ПО1	Труба 50x30x3 ГОСТ 8645-68*, L=2500 B10 ГОСТ 13633-86	1		
Ограждение входного крыльца OgVK2					
8	Стойка ограждения СтOгр1	Труба 50x30x3 ГОСТ 8645-68*, L=1000 B10 ГОСТ 13633-86	14		
9	Поручень ограждения ПО1	Труба 50x30x3 ГОСТ 8645-68*, L=17020 B10 ГОСТ 13633-86	2		
Ограждение входного крыльца OgVK3					
8	Стойка ограждения СтOгр1	Труба 50x30x3 ГОСТ 8645-68*, L=1000 B10 ГОСТ 13633-86	11		
9	Поручень ограждения ПО1	Труба 50x30x3 ГОСТ 8645-68*, L=13520 B10 ГОСТ 13633-86	2		

1. Данный лист выпущен в качестве задания на разработку технической документации окон и балконных дверей.
2. Приведенные на чертежах размеры принять за основу с дальнейшим уточнением и корректировкой размеров по фактическим замерам подготовленных под установку проемов.
3. Окна и балконные двери изготовить из поливинилхлоридных профилей коробок и створок по ГОСТ 30674-99 с одинарным остеклением.

39/2017П-АР					
Приспособление входных узлов для маломобильных групп населения. Детский дом в г. Зверево					
Изм.	Кол. уч.	Лист	№ док	Подпись	Дата
Устройства входного узла 1					Стадия
Разработал Алексей					Лист
Проверил Веремчук					Листов
План входного узла на отм. 0.000, Вид А Габаритные схемы витражей и дверей. Спецификация.					Р 1 1
ООО "СП" г. Ростов-на-Дону					

1. Сварку выполнять электродами по ГОСТ 9467-75. Сварные швы должны удовлетворять требованиям ГОСТ 5265-80 и СНиП II-23-81 п.п. 12.7-12.8. Тип электродов Э42, Э46.
2. Антикоррозийную защиту выполнять путем последовательного нанесения на очищенную и обезжиренную поверхность: а) 2-х слоев грунтовки глифталевой ГФ 021 б) 2-х слоев эмали пентафталевой ПФ 115.
3. Изготовление и приемку металлических изделий производить в соответствии с указаниями СНиП 3.03.01-87.

Взаим. инв. №  
Подпись и дата  
Инв. № подл.